

# PARTYBOX 110



## 중요한 안전 지침

### 모든 제품:

1. 본 지침을 숙지하십시오.
2. 본 지침을 보관하십시오.
3. 모든 경고에 주의를 기울이십시오.
4. 모든 지침을 준수하십시오.
5. 마른 천으로만 장치를 세척하십시오.
6. 환기 구멍을 막지 마십시오. 제조업체의 지침에 따라 본 기기를 설치하십시오.
7. 라디에이터, 열 조정 장치, 난로 또는 열이 발생하는 기타 장치(앰프 포함) 등, 열원 근처에서 본 기기를 설치하지 마십시오.
8. 유극형 또는 접지형 플러그의 안전 주의사항을 숙지하십시오. 유극형 플러그에는 크기가 다른 두 개의 블레이드가 있습니다. 접지형 플러그에는 블레이드 두 개와 세 번째 접지 단자 하나가 있습니다. 전선 블레이드나 세 번째 단자는 안전을 위해 제공됩니다. 제공되는 플러그가 콘센트에 끼워지지 않아 콘센트를 교체하려면 전기 기사와 상의하십시오.
9. 전원 코드, 특히 플러그나 콘센트, 그리고 기기에서 나오는 전원 부위가 발에 밟히거나 걸리지 않도록 보호하십시오.
10. 제조업체에서 지정한 부착물/액세서리만 사용하십시오.
11. 기기와 함께 판매되었거나 제조업체가 지정한 카트, 스탠드, 삼각대, 브래킷 또는 테이블만 사용하십시오. 카트를 사용할 경우 카트/장치 이동 시 넘어져 상해를 입지 않도록 주의하십시오.
12. 천동번개를 동반한 폭풍이 발생하거나 장기간 기기를 사용하지 않을 때에는 기기에서 플러그를 뽑으십시오.
13. 자격을 갖춘 서비스 직원에게 모든 서비스를 요청하십시오. 전원 공급 코드나 플러그 손상, 액체 유출 또는 기기에 물체 낙하, 빗물이나 습기에 장치 노출, 비정상적인 기기 작동 또는 기기 정지 등으로 기기가 손상을 입으면 기기를 수리해야 합니다.
14. AC 주 전원에서 본 기기를 완전히 분리하려면 AC 콘센트에서 전원 공급 코드 플러그를 분리하십시오.
15. 전원 공급 코드의 메인 플러그는 항상 작동할 준비가 되어 있어야 합니다.
16. 본 기기는 제조업체에서 제공하는 전원 공급 장치 및/또는 충전 케이블과 함께만 사용할 수 있도록 설계되었습니다.



다음 지침은 방송 장치에 적용되지 않을 수 있습니다. 방송 지침에 대해 자세히 알아보려면 장치 사용자 설명서 또는 빠른 시작 가이드를 참조하십시오.

- 기기를 물 가까이에서 사용하지 마십시오.
- 본 기기를 낙숫물이나 분무에 노출하면 안 되며, 꽃병과 같은 액체가 채워진 물건을 기기 위에 올려 놓지 마십시오.

**경고:** 화재나 감전 위험을 줄이려면 기기를 빗물이나 습기에 노출하지 마십시오.

<b>주의</b>	
<b>감전 위험. 개방 금지.</b>	
	제품에 표시된 이 기호는 제품 인클로저 내부에 위험 전압이 절연되지 않은 상태로 흘러 감전의 위험이 있음을 의미합니다.
	제품에 표시된 이 기호는 이 가이드에 중요한 작동 및 유지보수 지침이 있음을 의미합니다.

## 사용자를 위한 FCC 주의사항 및 IC 선언 문구(미국 및 캐나다 사용자만 해당)

본 장치는 FCC 규칙의 15장을 준수합니다. 작동 시 다음 두 가지 조건을 충족해야 합니다: (1) 장치는 유해한 간섭을 유발하지 않습니다. (2) 장치는 예기치 않은 작동을 일으킬 수 있는 간섭을 포함한 어떠한 간섭도 수용할 수 있어야 합니다.

### CAN ICES-003(B)/NMB-003(B)

## FCC SDOC 공급업체의 적합성 선언

HARMAN International은 이 장비가 FCC 규칙 15장의 하위장 B를 준수함을 선언합니다.

준수 선언에 대해서는 [www.jbl.com](http://www.jbl.com)에서 액세스할 수 있는 당사 웹사이트 지원 섹션을 참조하십시오.

## 미국연방통신위원회 간섭 선언 문구

본 장비는 FCC 규칙 15장에 따라 Class B 디지털 장치의 제한 사항을 준수하도록 테스트되었습니다. 이러한 제한 사항은 상주 설치 시 유해한 간섭에 대해 합리적인 보호를 제공하도록 고안되었습니다. 본 장비는 무선 주파수 에너지를 생성, 사용 및 방출하며 지침에 따라 장비를 설치 및 사용하지 않으면 무선 통신 간섭이 발생할 수도 있습니다. 특정 설치를 하더라도 간섭이 발생하지 않는다고 보장해 드릴 수 없습니다. 본 장비에서 장비를 끄고 켜으로써 무선이나 텔레비전 수신에 간섭이 발생하면 사용자는 다음 방법 중 하나 이상의 방법으로 간섭을 수정해야 합니다:

- 수신 안테나의 방향 또는 위치를 다시 설정합니다.
- 장비와 수신기의 간격을 넓힙니다.
- 장비를 수신기가 연결된 회로의 콘센트와 다른 콘센트에 연결합니다.
- 대리점 또는 능숙한 라디오/TV 기술자에 문의하여 도움을 받습니다.

**주의:** HARMAN이 명시적으로 승인하지 않은 변경이나 수정을 수행하면 사용자가 장비를 작동할 권한이 없어질 수 있습니다.

## RF 에너지를 전송하는 제품:

### (i) 사용자를 위한 FCC 및 IC 정보

본 장치는 FCC 규칙 15장과 캐나다 산업부(Industry Canada) 라이선스 면제 RSS 표준을 준수합니다. 작동 시 다음 두 가지 조건을 충족해야 합니다: (1) 장치는 유해한 간섭을 유발하지 않습니다. (2) 장치는 예기치 않은 작동을 일으킬 수 있는 간섭을 포함한 어떠한 간섭도 수용할 수 있어야 합니다.

### (ii) FCC/IC 방사선 노출 선언 문구

본 장비는 통제되지 않은 환경에 대해 지정된 FCC 및 IC 방사선 노출 한계를 준수합니다.

본 장비에 FCC/IC SAR(특정 흡수율) 노출 테스트를 수행해야 하는 경우를 대비하여 FCC 및 ICSE가 정한 무선 전파 노출에 관한 요건을 준수하도록 설계했습니다. 이러한 요건에 따르면, 1g의 조직에 대한 SAR 한계는 평균 1.6W/kg입니다. 이 표준에 따른 제품 인증 과정에서 신체나 머리에 밀착해 착용하는 경우 가장 높은 SAR 값이 보고되었습니다. RF 노출 지침을 준수하고 작동 중 RF 에너지에 대한 노출을 줄이기 위해 본 장비는 신체나 머리로부터 최소한 이 정도 거리를 유지한 상태로 사용해야 합니다.

## 5,150~5,850MHz 대역에서 작동하는 무선 장비

### FCC 및 IC 주의사항:

기본 사용자 대역이 5.25~5.35GHz 및 5.65~5.85GHz이므로 고출력 레이더가 할당됩니다. 이러한 레이더 기지는 LE LAN(라이선스 면제 로컬 영역 네트워크) 장치에 대한 간섭 및/또는 손상을 유발할 수

있습니다. 본 무선 장비에는 구성 컨트롤이 제공되지 않으므로 FCC 규칙 15.407장에 따른 미국에서의 작동을 위한 FCC 인증 허가 범위를 벗어나서 작동 주파수를 변경할 수 있습니다.

**IC 주의사항:**

사용자에게 다음 사항도 알려야 합니다:

- (i) 5,150~5,250MHz 대역에서 작동할 수 있는 장치는 동일 채널 모바일 위성 시스템에 대한 유해한 간섭의 가능성을 줄이기 위해 실내에서만 사용해야 하고, (ii) 5,250~5,350MHz 및 5,470~5,725MHz 대역의 장치에 허용되는 최대 안테나 게인은 e.i.r.p 제한을 준수해야 합니다.
- (iii) 5,725~5,825MHz 대역의 장치에 허용되는 최대 안테나 게인은 점대점 및 비 점대점 작동에 따라 적절하게 지정된 e.i.r.p. 제한을 준수해야 합니다.

**사용 제한** 유럽연합에서는 5,150~5,350MHz 대역 내에서의 실내용으로만 작동이 제한되므로 주의하십시오.

**올바른 제품 폐기(전기·전자장비 폐기물처리 지침)**



이 기호는 제품을 생활폐기물로 배출해서는 안 되고, 재활용을 위한 적절한 수거 시설에 폐기해야 함을 의미합니다. 올바른 폐기 및 재활용은 천연자원, 인간의 건강과 환경을 보호하는데 도움이 됩니다. 이 제품 폐기 및 재활용에 관한 자세한 내용은 지역 당국, 폐기물 처리 서비스 또는 제품을 구매한 매장에 문의하십시오.

**이 제품은 RoHS를 준수합니다.**

이 제품은 전기·전자장비에 대한 및 유해 물질 제한 지침(RoHS)의 지침 2011/65/EU 및 개정안을 준수합니다.

**REACH**

REACH(규정 No 1907/2006)는 화학적 물질의 생산 및 사용, 그리고 인체와 환경에 미치는 잠재적 영향에 대해 다룹니다. REACH 규정 33(1)조는 고위험성 우려 후보물질(SVHC, 'Substances of Very High Concern') 후보 목록('REACH Candidate List')에 등록된 물질이 품목별 중량의 0.1%를 초과하는 경우 공급업체가 수령인에게 알려야 한다고 명시합니다. 이 제품은 "납"(CAS-번호 7439-92-1) 및 중량의 0.1%를 초과하는 농도의 혼합물질을 포함합니다.

이 제품을 출시할 시점에, 이 제품 중량의 0.1%를 초과하는 농도의 REACH 후보 목록 내 다른 물질(납 물질 제외)은 포함되지 않았습니다.

참고: 2018년 6월 27일, 납이 REACH 후보 목록에 추가되었습니다. REACH 후보 목록에 납이 포함된 것은 납 함유 물질이 즉각적인 위험을 야기한다는 의미가 아니며, 납의 사용 허용성에 제한을 두게 됩니다.

**헤드폰 잭이 있는 장치**

**경고/주의**



- 헤드폰을 높은 볼륨으로 장시간 사용하지 마십시오.
- 청력 손상을 피하려면 헤드폰을 적당한 볼륨 레벨에서 사용하십시오.
- 헤드폰을 착용하기 전에 장치의 볼륨을 줄였다가 편안한 청취 레벨에 도달할 때까지 천천히 볼륨을 높이십시오.

**배터리 포함 제품**

**사용한 배터리 제거, 재활용, 폐기에 대한 사용자 지침**

장비 또는 리모컨에서 배터리를 제거하는 절차는 사용자 설명서의 배터리 삽입 절차를 역순으로 하면 됩니다. 제품 수명 기간 동안 지속되는 내장 배터리가 포함된 제품의 경우 사용자가 제거할 수 없습니다. 이러한 경우 재활용 또는 회수 센터에서 제품을 분해한 다음, 배터리를 제거합니다. 어떠한 이유로든 배터리를 교체해야 하는 경우 이 절차는 공인 서비스 센터에서 수행해야 합니다. EU 및 기타 지역의 경우 배터리를 가정용 쓰레기로 배출하는 것은 불법입니다. 모든 배터리는 친환경적인 방법으로 폐기해야 합니다. 사용한 배터리의 친환경적 수거, 재활용, 폐기에 대한 정보는 지역 폐기물 관리 직원에게 문의하십시오.

**경고:** 올바르게 않은 방법으로 배터리를 교체한 경우 폭발 위험이 있습니다. 화재, 폭발 또는 가연성 액체/기체의 유출 위험을 줄이려면 배터리를 분해하거나 파쇄하거나 구멍을 뚫거나 단시간 외부와 접촉하거나 60°C(140°F) 이상의 온도(예: 햇빛)에 노출하거나 매우 낮은 기압에 노출하거나 불 또는 물 속에 폐기하지 마십시오. 지정된 배터리로만 교체하십시오. 모든 배터리 및 축전지의 '분리 수거'를 나타내는 기호는 바퀴 달린 휴지통 전체에 X자가 표시된 그림입니다:



**경고 - 코인/버튼 셀 배터리 포함 제품**

배터리를 삼키지 마십시오. 화학화상 위험이 있습니다. 본 제품에는 코인/버튼 셀 배터리가 포함되어 있습니다. 코인/버튼 셀 배터리를 삼킨 경우 2시간 만에 심각한 체내 화상을 입을 수 있으며 사망에 이를 수 있습니다. 새 배터리 및 사용한 배터리는 어린이의 손이 닿지 않는 곳에 두십시오. 배터리함이 확실하게 닫히지 않으면 제품 사용을 중단하고 어린이의 손이 닿지 않는 곳에 두십시오. 배터리를 삼켰거나 배터리가 체내에 들어간 경우 즉시 치료를 받으십시오.

**무선 작동 제품을 포함한 모든 제품:**

HARMAN International은 이에 본 장비가 2014/53/EU 지침 및 영국 무선 장비 규정 2017의 필수 요건 및 기타 관련 조항을 준수함을 선언합니다. 준수 선언에 대해서는 [www.jbl.com](http://www.jbl.com)에서 액세스할 수 있는 당사 웹 사이트의 지원 섹션을 참조하십시오.

# 간질 경고

일부 사용자는 깜박이는 라이트를 보면 간질 발작을 일으킬 수 있습니다.

## 주의 사항

### 스탠드 장착 안전 주의 사항

#### 항상 스피커 스탠드 제조업체의 지침과 주의 사항을 따르십시오.

이 스피커에는 삼각대 스탠드 또는 서브우퍼 위의 폴에 장착할 수 있는 36mm 콘센트 컵이 포함되어 있습니다. 스탠드나 폴을 사용할 경우 다음 주의 사항을 따라야 합니다:

- 장치의 스탠드 또는 폴 사양이 스피커의 중량을 견딜 수 있도록 설계되었는지 확인합니다. 제조업체에서 지정한 모든 안전 주의 사항을 준수하십시오.
- 스탠드(또는 서브우퍼/폴)가 평평하고 반듯하며 안정적인 표면에 설치되었는지 항상 확인하고 삼각대 유형 스탠드의 다리를 완전히 펼쳤는지 확인하십시오. 스탠드의 다리에 걸려 넘어지지 않도록 스탠드를 배치하십시오.
- 이 바닥 스탠드는 평평하고 단단한 표면에서만 사용하십시오. 지지대(연장 다리)를 배치하고 조절 한 후에는 조심스럽게 나사를 조이고 안전 핀을 사용하십시오. 스피커를 스탠드 위에 올린 후에 다음과 같이 안정성을 확인하십시오: 각 방향으로 표면에 대해 10도를 기울였을 때 스피커가 꺼지지 않아야 합니다. 필요한 경우 스피커의 높이를 낮추고 스탠드의 받침대를 연장합니다.
- 연주자, 프로덕션 직원, 청중이 발을 헛디뎠다 스피커 위로 넘어지지 않도록 케이블을 연결하십시오.
- 사용하기 전에 항상 스탠드(또는 폴 및 관련 하드웨어)를 검사하고 마모 또는 손상되었거나 부품이 누락된 장비는 사용하지 마십시오.
- 하나의 스탠드 또는 폴 위에 두 개 이상의 PartyBox 시리즈 스피커를 올리지 마십시오.
- 바람이 많이 부는 실외 조건에서는 항상 주의하십시오. 안정성을 높이기 위해 스탠드의 받침대에 모래 주머니 등으로 중량을 추가해야 할 수도 있습니다. 배너 또는 이와 유사한 품목을 스피커 시스템의 부품에 부착하지 마십시오. 그러한 품목을 부착할 경우 시스템이 미끄러지거나 쓰러질 수 있습니다.
- 스피커의 중량을 다룰 수 있는지 확실치 않을 경우 다른 사람에게 삼각대 스탠드 또는 폴 위에 스피커를 올릴 수 있도록 도와 달라고 요청하십시오.

# 목차

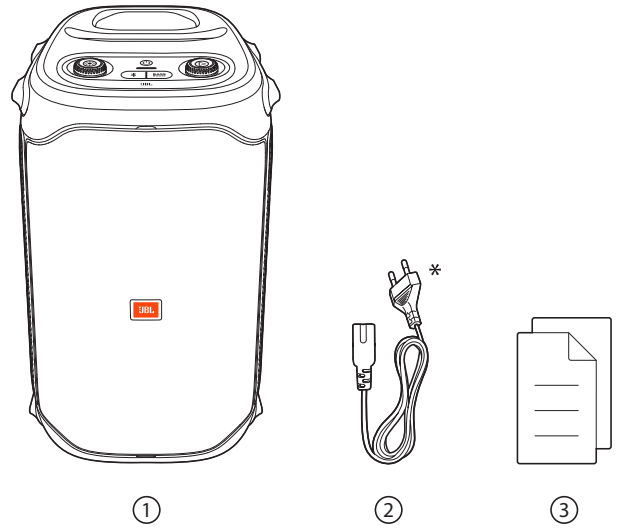
<b>중요한 안전 지침</b>	<b>2</b>	<b>9. 고급 사용법</b>	<b>13</b>
<b>1. 소개</b>	<b>6</b>	9.1 JBL PARTYBOX 앱	13
<b>2. 구성품</b>	<b>6</b>	9.2 조명 효과	13
<b>3. 제품 개요</b>	<b>7</b>	9.3 TWS 모드	13
3.1 상단 패널	7	9.4 데이지 체인	13
3.2 후면 패널	7	9.5 공장 초기화	13
<b>4. 배치</b>	<b>8</b>	9.6 IPX4	14
<b>5. 전원 켜기</b>	<b>9</b>	<b>10. 사양</b>	<b>14</b>
<b>6. PARTYBOX 사용</b>	<b>9</b>	<b>11. 문제 해결</b>	<b>15</b>
6.1 BLUETOOTH 연결	9	<b>12. 규정 준수</b>	<b>15</b>
6.2 USB 연결	10	<b>13. 상표</b>	<b>16</b>
6.3 음악 제어	10		
6.4 AUX 연결	10		
6.5 마이크 및/또는 기타로 사운드 믹스	11		
6.6 모바일 장치 충전	11		
<b>7. PARTYBOX 운반</b>	<b>12</b>		
<b>8. PARTYBOX 플 장착</b>	<b>12</b>		

## 1. 소개

구매해 주셔서 감사합니다. 본 설명서에는 **PARTYBOX 110** 스피커에 대한 정보가 포함되어 있습니다. 몇 분간 시간을 내서 제품에 대한 설명과 제품을 설정하고 시작할 수 있는 단계별 지침이 포함된 이 설명서를 주의 깊게 읽어 주시기 바랍니다. 제품을 사용하기 전에 모든 안전 지침을 읽고 숙지하십시오.

제품 및 제품의 설치나 작동에 대해 문의 사항이 있으면 판매점이나 고객 서비스 또는 웹 사이트 [www.jbl.com](http://www.jbl.com)을 방문하십시오.

## 2. 구성품

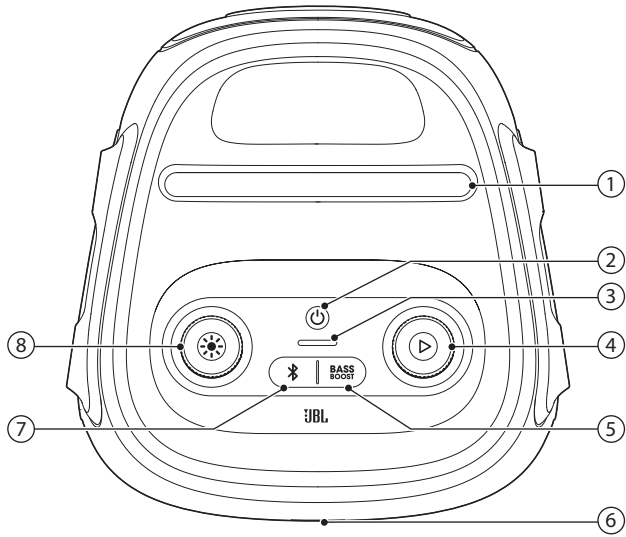


- 1) 메인 유닛
- 2) 전원 코드\*
- 3) 빠른 시작 가이드, 안전 관련 주의사항, 보증 카드

\*전원 코드 수량 및 플러그 유형은 지역별로 다릅니다.

### 3. 제품 개요

#### 3.1 상단 패널



- 1) 모바일 장치 도크
- 2)
  - 전원을 켜거나 끕니다.
- 3) 배터리 레벨 표시기
- 4)
  - 재생, 일시 중지 또는 다시 시작하려면 누릅니다.
  - 시계 방향/시계 반대 방향으로 돌려 메인 볼륨을 높이거나/줄입니다.
- 5) **BASS BOOST**
  - 저음 수준 향상: 레벨 1, 레벨 2 또는 꺼짐.
- 6) LED 링
- 7)
  - Bluetooth 페어링 모드로 진입하려면 버튼을 누릅니다.
  - 페어링된 장치를 모두 삭제하려면 10초 넘게 누릅니다.
- 8)
  - 시계 방향/시계 반대 방향으로 돌려 다른 라이트 패턴으로 전환합니다.
  - 조명 효과를 켜거나 끄려면 누릅니다.
  - 2초 넘게 누르면 스트로브 조명이 켜지거나 꺼집니다.

**주의:**

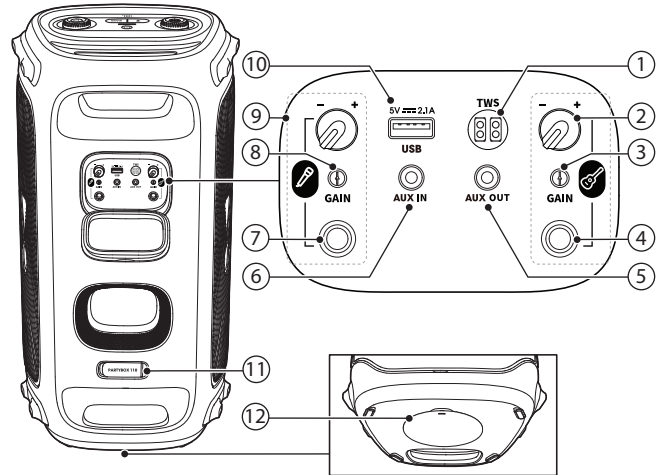
- 스피커 조명이 켜져 있을 때 발광 부분을 직접 바라보지 마십시오.

**LED 동작**

	○ 흰색 불빛	전원 켜기
	● 꺼짐	대기/전원 끄기
		페어링
	○ 흰색 불빛	연결됨
	● 꺼짐	연결되지 않음

<b>BASS BOOST</b>	● 어두운 흰색	레벨 1
	○ 흰색 불빛	레벨 2
	● 꺼짐	꺼짐
		배터리 부족
		충전 중
	○ 흰색 불빛	스피커가 완전히 충전되면 전체 조명 줄무늬에 흰색 불이 켜집니다.

#### 3.2 후면 패널



- 1) **TWS**
  - 눌러서 TWS(True Wireless Stereo) 페어링 모드로 진입합니다.
- 2) **기타 볼륨**
  - 연결된 기타의 볼륨을 조절합니다.
- 3) **GAIN(기타)**
  - 연결된 기타의 게인을 조절합니다.
- 4) **기타 소켓**
  - 기타에 연결합니다.
- 5) **AUX OUT**
  - 3.5mm 오디오 케이블(제공되지 않음)을 통해서 여러 개의 PARTYBOX 스피커를 데이지 체인 방식으로 연결합니다.
- 6) **AUX IN**
  - 3.5mm 오디오 케이블(제공되지 않음)을 통해서 외부 오디오 장치를 연결합니다.
  - 3.5mm 오디오 케이블(제공되지 않음)을 통해서 여러 개의 PARTYBOX 스피커를 데이지 체인 방식으로 연결합니다.
- 7) **마이크 소켓**
  - 마이크에 연결합니다.
- 8) **GAIN(마이크)**
  - 연결된 마이크의 게인을 조절합니다.
- 9) **마이크 볼륨**
  - 연결된 마이크의 볼륨을 조절합니다.

#### 10) USB

- USB 저장 장치에 연결합니다.
- 모바일 장치를 충전합니다.

#### 11) AC

- AC 전원 공급 장치에 연결합니다.

#### 12) PARTYBOX 폴 장착

---

## 4. 배치

### 주의:

- 장치가 넘어지거나 손상되는 일이 없도록 스피커 위에 앉거나 기대거나 스피커를 옆에서 밀지 마십시오.

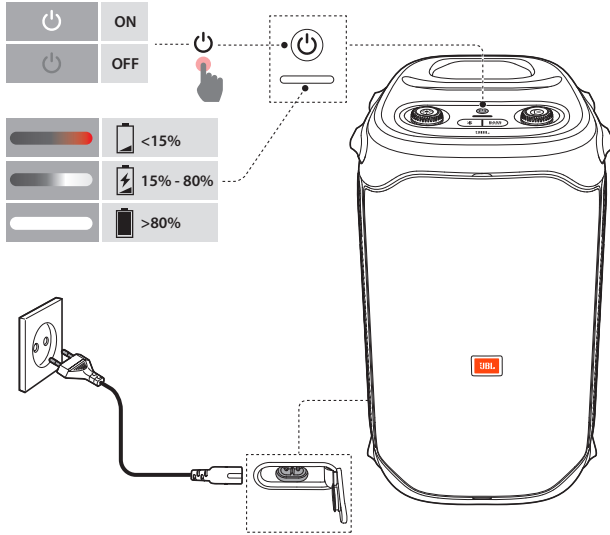
평평하고 안정적인 표면 위에 스피커를 배치하고 측면의 고무 받침대가 아래로 가게 하십시오.



## 5. 전원 켜기

### 주의:

- 제공된 전원 코드만 사용하십시오.
- 이 스피커의 전원 공급 장치로 AC 전원 또는 내장 배터리를 사용할 수 있습니다.



1. AC 전원을 연결합니다.
  - 내장 배터리를 사용하려면 스피커를 충전한 후 AC 전원을 분리하십시오.
2. ⏻ 을 눌러 전원을 켭니다.

### 팁:

- 내장 배터리의 수명을 늘리려면 처음 사용하기 전에 스피커를 완전히 충전하십시오.
- 스피커에서 아무 버튼이나 누르면 배터리 잔량을 확인할 수 있습니다.
- 정지 상태에서 20분이 지나면 스피커는 대기 모드로 자동 전환됩니다. 스피커의 ⏻ 을 눌러 정상 작동으로 전환할 수 있습니다.

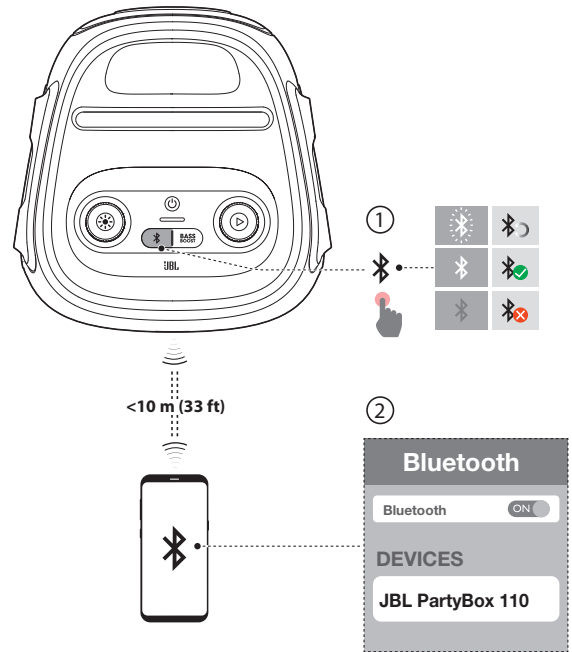
## 6. PARTYBOX 사용

### 참고:

- 한 번에 사운드 소스 하나만 재생할 수 있습니다. 우선순위 순서는 USB -> BLUETOOTH -> AUX입니다.
- 우선순위가 높은 소스를 시작하면 항상 우선순위가 낮은 소스가 중단됩니다.
- 우선순위가 낮은 소스를 시작하려면 먼저 우선순위가 높은 소스를 중지하십시오.

### 6.1 Bluetooth 연결

이 스피커를 Bluetooth 사용 스마트폰이나 태블릿과 함께 사용할 수 있습니다.



1. 스피커의 Bluetooth 버튼을 눌러 Bluetooth 페어링 모드로 진입합니다.
2. 연결할 Bluetooth 장치에서 "JBL PartyBox 110" 을 선택합니다.
3. 연결에 성공하면 Bluetooth 장치에서 이 스피커로 오디오를 스트리밍할 수 있습니다.

### 참고:

- 이 스피커는 8개의 페어링된 장치를 기억할 수 있습니다. 9번째로 페어링된 장치가 첫 번째 장치를 대체합니다.
- Bluetooth 장치 연결을 위한 PIN 코드를 요구하면 "0000"을 입력하십시오.
- Bluetooth 성능은 본 장치와 Bluetooth 장치 간 거리 및 작동 환경에 영향을 받을 수 있습니다.

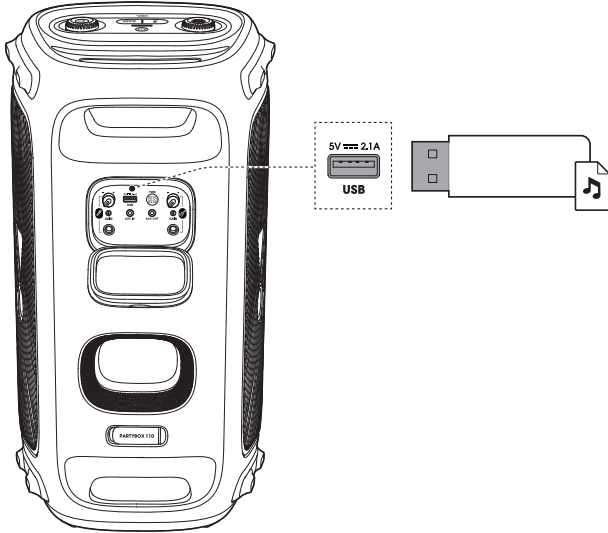
Bluetooth 사용 장치를 종료하려면 다음을 수행하십시오:

- 이 스피커를 끄거나
- 장치에서 Bluetooth를 비활성화합니다.

Bluetooth 사용 장치를 다시 연결하려면 다음을 수행하십시오:

- 다음에 이 스피커를 켜면 마지막으로 연결된 장치에 자동으로 연결을 시도합니다.
- 또는 연결할 Bluetooth 장치에서 수동으로 "JBL PartyBox 110"을 선택합니다.

## 6.2 USB 연결



재생 가능한 오디오 콘텐츠가 포함되어 있는 USB 저장 장치를 스피커의 USB 포트에 꽂습니다.

→ 스피커가 자동으로 USB 소스로 전환합니다.

→ 오디오가 자동으로 재생됩니다.

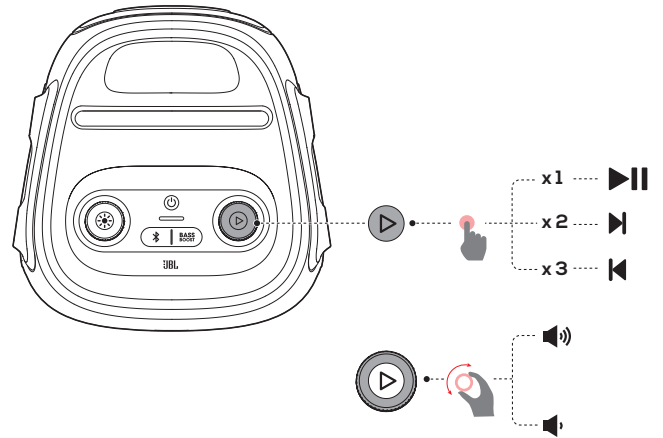
참:

- 스피커는 USB 저장 장치의 오디오 파일을 알파벳순으로 루트 폴더에서 하위 폴더의 마지막 수준까지 재생합니다. 하위 폴더는 최대 8개 수준까지 지원합니다.

지원되는 오디오 형식

확장	코덱	샘플 속도	비트율
파장	PCM	8 / 11.025 / 12 / 16 / 22.05 / 24 / 32 / 44.1 / 48	384 / 529.2 / 576 / 768 / 1058.4 / 1152 / 1536 / 2116.8 / 2304
MP3	MPEG1 layer2/3	32 / 44.1 / 48	32 / 40 / 48 / 56 / 64 / 80 / 96 / 112 / 128 / 160 / 192 / 224 / 256 / 320
	MPEG2 layer2/3	16 / 22.05 / 24	8 / 16 / 24 / 32 / 40 / 48 / 56 / 64 / 80 / 96 / 112 / 128 / 144 / 160
	MPEG2.5 layer3	8 / 11.025 / 12	8 / 16 / 24 / 32 / 40 / 48 / 56 / 64 / 80 / 96 / 112 / 128 / 144 / 160
WMA		8 / 11.025 / 16 / 22.05 / 32 / 44.1 / 48	5 / 6 / 8 / 10 / 12 / 16 / 20 / 22 / 32 / 36 / 40 / 44 / 48 / 64 / 80 / 96 / 128 / 160 / 192 / 256 / 320

## 6.3 음악 제어

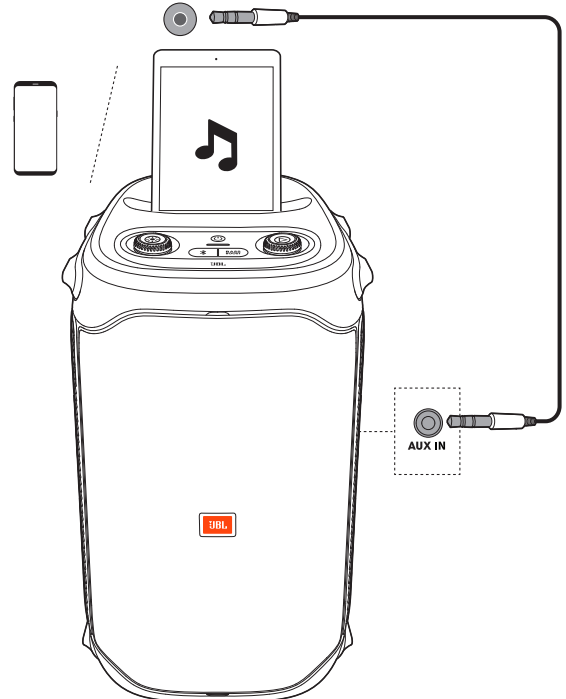


- ▷을 한 번 눌러 재생을 일시 중지 또는 다시 시작합니다.
- ▷을 두 번 눌러 다음 트랙으로 건너뜁니다.
- ▷을 세 번 눌러 이전 트랙으로 건너뜁니다.
- ▷ 노브를 시계 방향/시계 반대 방향으로 돌려 메인 볼륨을 높이거나/줄입니다.
- **BASS BOOST**를 눌러 저음 수준을 레벨 1, 레벨 2로 강화하거나 끕니다.

참고:

- 건너뛰기는 AUX 모드에서 제공되지 않습니다.

## 6.4 AUX 연결



1. 3.5mm 오디오 케이블(제공되지 않음)을 통해서 외부 오디오 장치를 스피커에 연결합니다.
2. 다른 소스에서 재생을 중지한 후, 외부 장치에서 오디오 재생을 시작합니다.

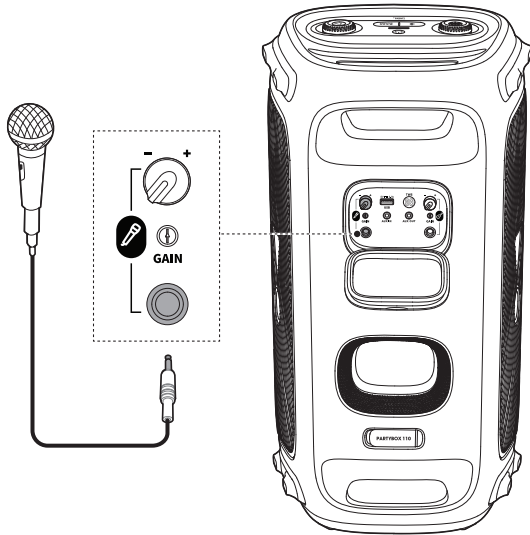
### 6.5 마이크 및/또는 기타로 사운드 믹스

마이크 또는 전자 기타(제공되지 않음)를 사용하여 사운드를 오디오 소스와 믹스할 수 있습니다.

**참고:**

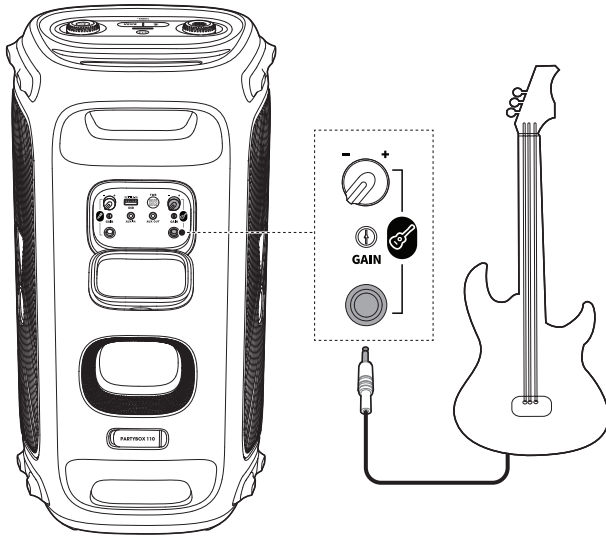
- 기타나 마이크 연결/분리 전에 항상 기타 또는 마이크 볼륨을 최소 레벨로 설정하십시오.
- 기타나 마이크를 사용하지 않을 때는 항상 분리하십시오.

#### 6.5.1 마이크 연결



마이크 소켓에 마이크를 연결합니다.

#### 6.5.2 기타 연결



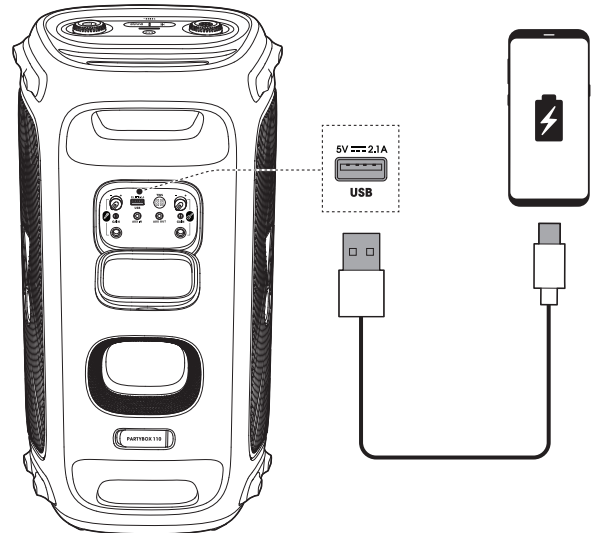
기타 소켓에 기타를 연결합니다.

### 6.5.3 사운드 믹스

마이크로 노래를 부르거나 기타를 연주합니다.

- 오디오 소스의 볼륨을 조절하려면 ▷ 노브를 시계 방향/시계 반대 방향으로 돌립니다.
- 마이크 또는 기타의 볼륨을 조절하려면 마이크 또는 기타 볼륨 노브를 돌립니다.
- 유선 마이크 또는 기타의 게인을 조절하려면 마이크 또는 기타 소켓 옆의 **GAIN** 컨트롤을 각각 돌립니다.

### 6.6 모바일 장치 충전



**참고:**

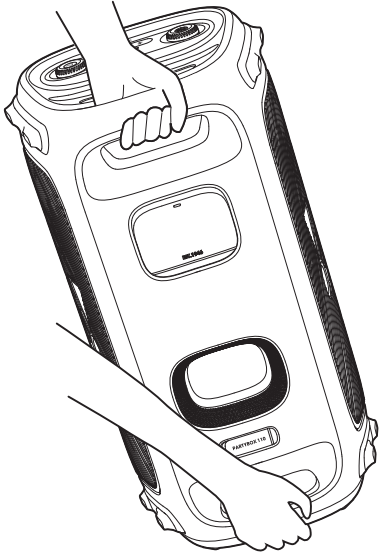
- USB 포트는 충전 전용입니다.

## 7. PARTYBOX 운반

### 주의:

- 스피커를 운반하기 전에 모든 코드가 분리되어 있는지 확인하십시오.
- 개인 상해 및/또는 재산 피해를 방지하려면 운반 시에 제품을 단단히 고정하십시오.

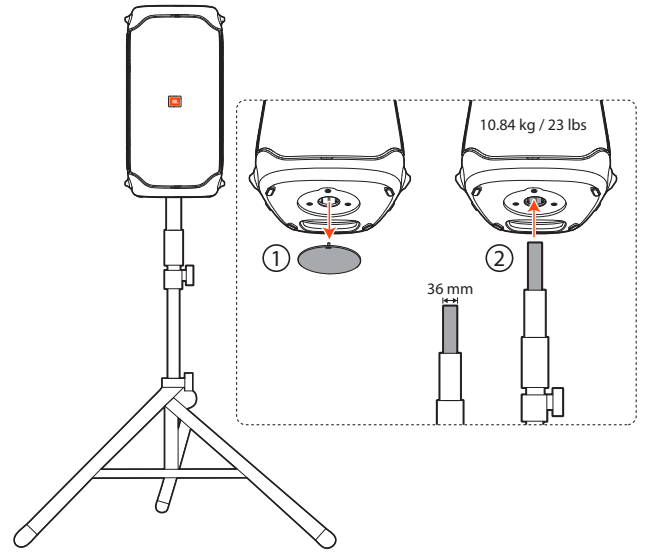
손잡이를 단단히 잡고 스피커를 운반하십시오.



## 8. PARTYBOX 폴 장착

### 주의:

- 폴은 자격을 갖춘 담당자가 안전한 리킹 표준을 적용하여 설치해야 합니다.
- 설치자는 장착 하드웨어를 올바르게 선택하고 사용하여 스피커의 폴을 안전하고 제대로 장착할 책임이 있습니다.



## 9. 고급 사용법

### 9.1 JBL PARTYBOX 앱



JBL PARTYBOX 앱을 다운로드 및 설치하여 제품의 더 많은 기능을 사용하십시오.

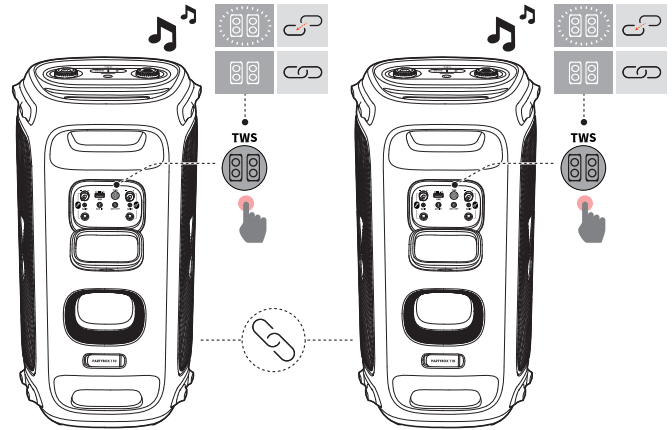
### 9.2 조명 효과



- 조명 효과를 켜거나 끄려면 \* 을 누릅니다.
- \* 을 2초 넘게 누르면 스트로브 조명이 켜지거나 꺼집니다.
- \* 노브를 돌리면 기본 설정 조명 효과(록, 플로우, 크로스, 리플, 플래시)를 선택할 수 있습니다.

### 9.3 TWS 모드

TWS 모드를 통해 두 개의 PARTYBOX 스피커를 서로 연결할 수 있습니다.



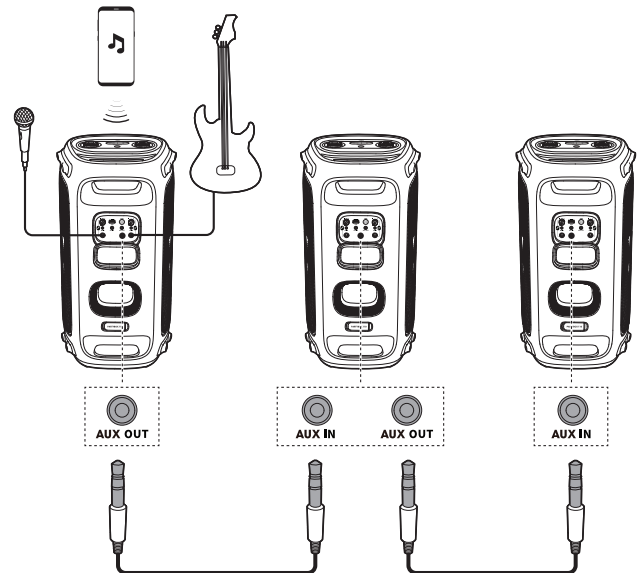
양쪽 스피커의 TWS를 누릅니다.

TWS 모드를 종료하는 방법은 다음과 같습니다:  
한쪽 스피커의 전원을 끄거나 TWS 를 누릅니다.

팁:

- 기본적으로 Bluetooth 장치에 연결된 스피커는 기본 스피커(좌측 채널)로 작동하고 다른 스피커는 보조 스피커(우측 채널)로 작동합니다.

### 9.4 데이지 체인



### 9.5 공장 초기화

공장 초기화로 복원하려면 \* 및 ▷을 10초 넘게 누릅니다.

## 9.6 IPX4

주의:

- AC 전원을 연결하기 전에 충전 포트를 항상 건조하게 유지하십시오.
- 방적을 위해 항상 보호용 덮개를 확실히 덮어두십시오.

이 스피커는 IPX4 방적 성능을 갖추고 있습니다.



## 10. 사양

일반 사양

모델 번호:	JBL PartyBox 110
변환기:	2 x 154.6mm/5.25" 우퍼, 2 x 55mm/2.25" 트위터
출력:	160W RMS
전원 입력:	100V~240V/ 50/60Hz
주파수 응답:	45Hz~-20kHz(-6dB)
신호 대 잡음비:	>80dB
배터리 유형:	리튬 이온 폴리머 36Wh
배터리 충전 시간:	3.5시간
*음악 재생 시간:	최대 12시간

USB 사양

USB 형식:	FAT16, FAT32
USB 파일 형식:	.mp3, .wma, .wav
USB 충전식:	5V/2.1A(최대)
케이블 유형:	AC 전원 케이블
케이블 길이:	2,000mm/78.7"

무선 사양

Bluetooth® 버전:	5.1
Bluetooth® 프로파일:	A2DP 1.3, AVRCP 1.6
Bluetooth® 송신기 주파수 범위:	2.4GHz~2.4835GHz
Bluetooth® 송신기 출력:	≤15dBm(EIRP)
Bluetooth® 송신기 변조:	GFSK, π/4 DQPSK, 8DPSK

치수

치수(너비 x 높이 x 깊이):	295mm x 568mm x 300mm/ 11.6" x 22.4" x 11.8"
중량:	10.84kg/23lbs

\* 12시간의 배터리 재생 시간은 참조용이며 배터리 충전과 방전 반복에 따른 배터리 노후 상태 및 음악 콘텐츠에 따라 달라질 수 있습니다. 사전 정의된 음악 소스, 라이트 쇼 해제, 볼륨 레벨 7 및 Bluetooth 스트리밍 소스로 달성할 수 있습니다.

## 11. 문제 해결

### 주의:

- 절대 제품을 직접 수리하지 마십시오. 이 제품 사용 중에 문제가 발생하는 경우 서비스를 요청하기 전에 다음 사항을 확인하십시오.

### 시스템

#### 스피커가 켜지지 않습니다.

- 스피커 배터리가 방전되지 않았는지 확인하십시오. 방전되지 않았으면 AC 전원을 대신 사용하십시오.

#### 일부 버튼이 응답하지 않습니다

- 제품이 데모 모드일 수 있습니다. 데모 모드에서는 **⏻** 및 **⏮** 버튼이 비활성화됩니다. 종료하려면 **▶** 및 **BASS BOOST** 버튼을 동시에 5초 이상 누르십시오.

### 사운드

#### 스피커에서 소리가 나지 않습니다.

- 스피커에 전원이 들어오는지 확인하십시오.
- 볼륨을 조절하십시오.
- 사운드 소스가 활성화되고 음소거되지 않았는지 확인하십시오.

### Bluetooth

#### 장치를 스피커와 연결할 수 없습니다.

- 장치의 Bluetooth 기능이 활성화되었는지 확인하십시오.
- 스피커가 이미 다른 Bluetooth 장치에 연결되어 있습니다. 스피커의 **✳** 을 10초 넘게 눌러 연결을 해제하고 새 장치와 페어링하십시오.

#### 연결된 Bluetooth 장치의 오디오 품질이 좋지 않은 경우

- Bluetooth 수신 상태가 좋지 않습니다. 장치를 **스피커** 근처로 옮기거나 장치와 스피커 사이에 있는 장애물을 모두 치우십시오.

## 12. 규정 준수

이 제품은 유럽연합 에너지 법규를 준수합니다.

### Bluetooth 연결 모드

스피커는 Bluetooth 연결을 통한 음악 스트리밍용으로 제작되었습니다. 소비자는 Bluetooth 오디오를 스피커로 스트리밍할 수 있습니다. 스피커가 Bluetooth를 통해 연결된 경우 정상 작동을 위해서는 Bluetooth 연결이 항상 활성 상태여야 합니다.

본 제품은 작동하지 않은 상태로 20분이 경과하면 절전 모드(네트워크 대기)로 진입합니다. 절전 모드의 소비 전력은 2.0W 미만이며, 이후 Bluetooth를 연결하면 다시 활성화될 수 있습니다.

### Bluetooth 연결 해제 모드

본 제품은 작동하지 않은 상태로 20분이 경과하면 대기 모드로 진입합니다. 대기 모드의 소비 전력은 0.5W 미만입니다.

---

## 13. 상표



The Bluetooth® word mark and logos are registered trademarks owned by Bluetooth SIG, Inc. and any use of such marks by HARMAN International Industries, Incorporated is under license. Other trademarks and trade names are those of their respective owners.





HARMAN International Industries,  
Incorporated 8500 Balboa Boulevard,  
Northridge, CA 91329 USA  
[www.jbl.com](http://www.jbl.com)

© 2022 HARMAN International Industries, Incorporated. All rights reserved.  
JBL은 미국 및 기타 국가에 등록된 HARMAN International Industries, Incorporated의  
상표입니다. 기능, 사양, 외관은 예고 없이 변경될 수 있습니다.